



## Ergänzung zu den „Allgemeinen Liefer- und Zahlungsbedingungen der Elektroindustrie“ bei Ölwanne montage

### Preisstellung:

Falls im Angebot nicht anders genannt gelten die genannten Preise netto, zuzgl. Fahrtzeit von 2 Monteuren, Kilometerpauschale Werkstattwagen und Übernachtungskosten. Montage erfolgt während unserer normalen Geschäftszeiten (siehe Verrechnungssätze 2024).

### Lieferumfang:

Die nachstehend genannten Preise gelten für Lieferungen und Leistungen gemäß den beschriebenen und bewerteten Leistungspositionen. Sollten sich im Laufe der Auftragsabwicklung Änderungen im Leistungsumfang ergeben, die von Ihnen gefordert werden, so gehen die Kosten der Leistungsänderung auf Ihre Rechnung.

### Lieferbedingungen:

Sofern nichts anderes schriftlich vereinbart worden ist, gelten ausschließlich die allgemeinen Lieferbedingungen für Erzeugnisse und Leistungen der Elektroindustrie in der jeweils gültigen Fassung.

### Anlieferung/ Montage/ bauliche Voraussetzungen

Die ausgewiesenen Preise gelten nur unter normalen Bedingungen (z.B. einwandfreie Zufahrt zur Baustelle, Arbeiten zur normalen Arbeitszeit usw.) Sollten unvorhergesehene Schwierigkeiten auftreten, wie mangelhafter Zugang zur Baustelle, für die wir nicht verantwortlich sind, müssen wir Ihnen die dadurch entstehenden Mehraufwendungen in Rechnung stellen. Wir werden Sie hierüber unverzüglich informieren.

Zur Verarbeitung der Dichtungsbahnen ist eine Außentemperatur von mindestens 10 Grad Celsius erforderlich.

Bei Erteilung des Auftrages gehen wir davon aus, dass bezüglich Zugänglichkeit der Anlage eine Einigung gefunden wird, die es uns erlaubt von 6.00 Uhr bis 20.00 Uhr Montagen durchzuführen.

### Bauseits

- ▶ Es wird ein 230V Stromanschluss vor Ort benötigt.

Muss zur Auftragsdurchführung ein Stromaggregat bereitgestellt werden, fallen zusätzlich pro Einsatztag Mehrkosten (laut der aktuellen Verrechnungssätze) an.

### Bauliche Voraussetzungen

Die Mindestbreite des Raums muss 1.600mm betragen, Trafo steht in Längsrichtung, umlaufend wird mindestens ein Platz von 300mm benötigt. Wir gehen davon aus, dass der Boden auf dem die Ölwanne montiert wird, gerade ist. Der Zugang unter den Trafo erfolgt für Mann und Material über die Einstiegsöffnung zwischen den Trafoschienen. Das Einstiegsfenster zwischen den Trafofahrschienen muss somit mindestens 700mm x 500mm betragen. Von Boden Ölwanne bis Oberkante Kellerdecke werden mindestens 800mm benötigt.



### **Terminvereinbarung:**

Ein Montagetermin kann bis 10 Werktage vor dem reservierten Wartungstermin abgesagt werden, danach berechnen wir eine Ausfallentschädigung von 20% des Auftragswertes (ohne Reisekosten und ohne Zuschläge)

### **Sonstige Vereinbarung**

Wir haften nicht für indirekte Schäden und/ oder Folgeschäden wie z.B. entgangenen Gewinn, Verdienstaufschlag, Produktionsausfall, Betriebsunterbrechung sowie sonstiger Vermögensschäden bzw. Schäden infolge leichter Fahrlässigkeit.

Erfüllungsort bei Gewährleistungsansprüchen ist der Ort des Lieferanten. Wir haften für das schadhafte Produkt im Rahmen der Gewährleistung, nicht jedoch für alle weiteren Kosten, die mit diesem Schaden in Zusammenhang stehen.

### **Allgemeine technische Vorbemerkungen**

#### **Eigenschaftsprofil der Dichtungsbahnen**

Eigenschaftsprofil der Sarnafil Dichtungsbahnen  
Sarnafil MP G 950-20.

Der Leistungsbeschreibung liegt eine SARNAFIL Dichtungsbahn auf Basis flexibler Polyolefine (FPO-A), mit nachstehend beschriebenen Werten und Eigenschaften zugrunde:

- ▶ Herstellung im Extrusionsbeschichtungsverfahren
- ▶ Trägereinlage: Glasvlies
- ▶ Farbe: gelb/ schwarz

Eigenschaften in Anlehnung an DIN 16937

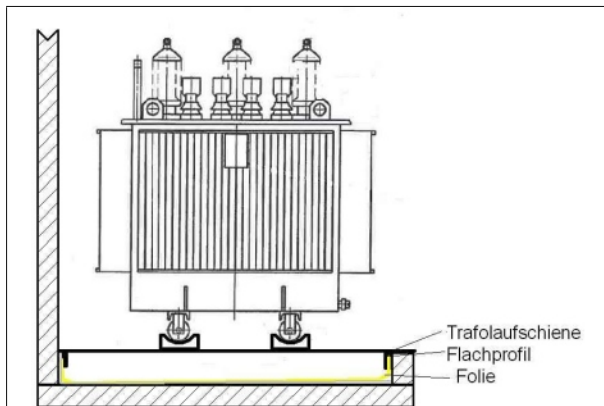
- ▶ Materialdicken: 2,0 mm
- ▶ Reißdehnung: > 400 %
- ▶ Faltbiegung in der Kälte: - 50 °C
- ▶ Mech. Durchschlagfestigkeit: 1.000 mm
- ▶ Biaxiale Dehnung (Drucktopf Ø 1 m): > 50 %

die Folie besitzt folgende Eigenschaften

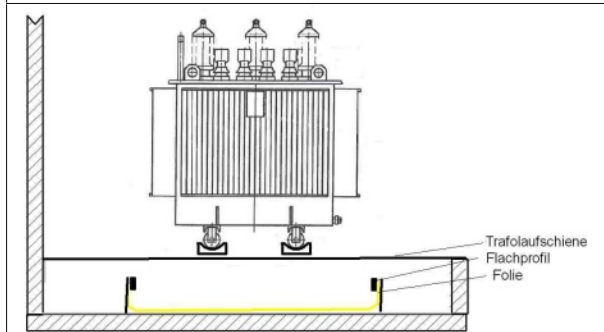
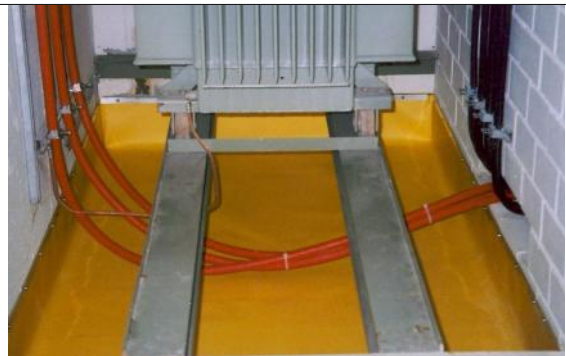
- ▶ Brandbeständigkeitsklasse 2 nach DIN 4102
- ▶ weichmacherfrei und lösungsmittelfrei
- ▶ chlorfrei
- ▶ halogenfrei
- ▶ UV-beständig
- ▶ bitumenverträglich
- ▶ wurzelfest

Die Folie ist jederzeit auf Dichtheit nachprüfbar und unterliegt bezüglich des Umweltschutzes einem Recyclingkonzept.

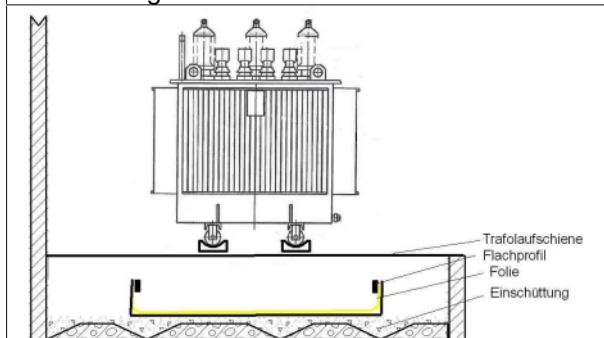
Die Gewährleistung auf Material und Schweißnähte beträgt 5 Jahre.



Typ 1: Boden ist eben und Raum angemessen zum Trafo

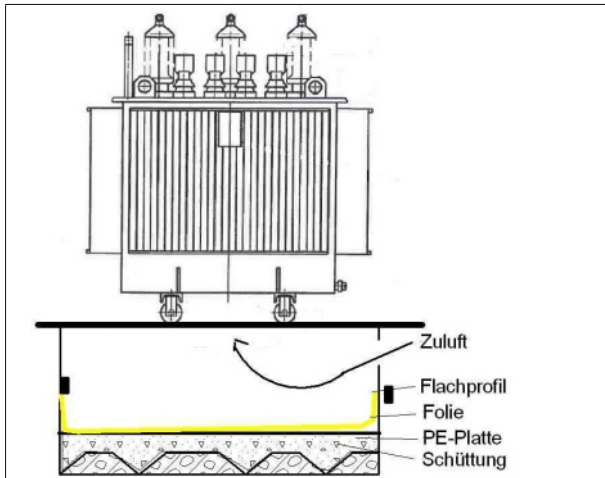


Typ 2: Boden ist eben und Raum viel größer als Abmessung Trafo

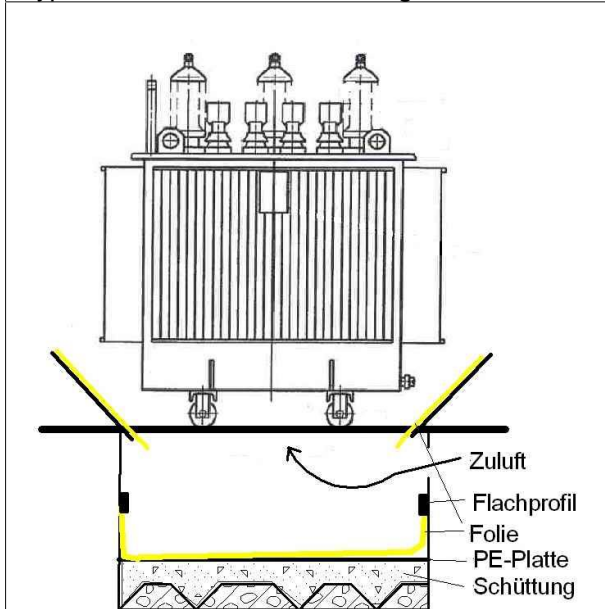


Typ 3: Boden ist uneben und Raum viel größer als Abmessung Trafo

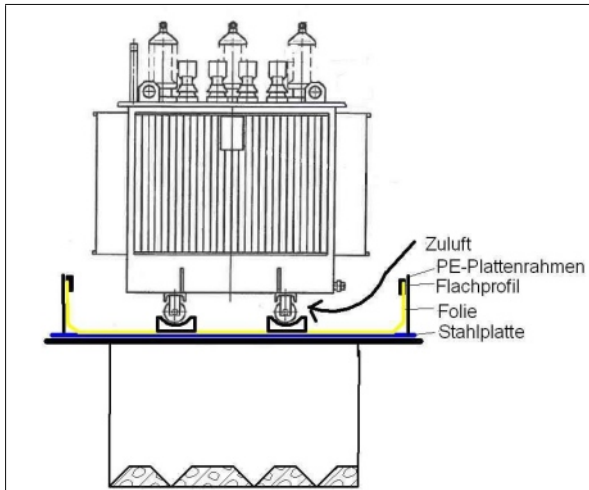




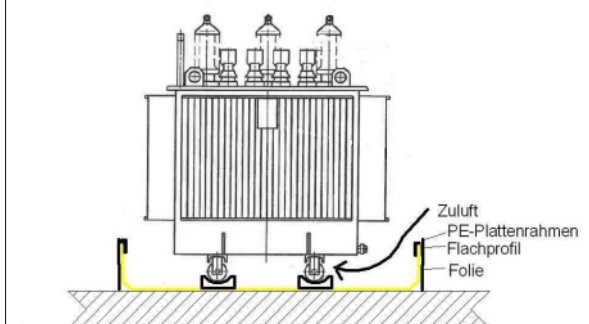
Typ 4: Boden ist uneben, Lüftung von unten



Typ 5: Ölauffangraum steht über und Lüftung von unten, Ableitflächen seitlich



Typ 6: Abmessungen des alten Ölauffangraum zu klein, Aufbau oben



Typ 7: Trafo steht direkt auf Betonboden, Trafo anheben und Flies, Folie und Schwingungsdämpfer unterschieben





### Verrechnungssätze gültig von Januar – Dezember 2024

#### ◆ Stundensätze für Montage, Dienst- und Serviceleistungen während der normalen Regelarbeitszeiten (RAZ):

*Normalen RAZ sind MO-FR von 06:00 bis 20:00 Uhr.*

Helfer Wartung, Montage	56,00 € / h
Monteur Wartung, Montage	72,00 € / h
Meister / Servicetechniker	98,00 € / h
Ingenieur Elektrotechnik	130,00 € / h

#### ◆ Reisekosten

PKW Witten-Auftragsort-Witten inkl. Fahrzeit 1 Monteur	1,80 € / km
PKW Witten-Auftragsort-Witten inkl. Fahrzeit 2 Monteure	2,15 € / km
Werkstattwagen Witten-Auftragsort-Witten inkl. Fahrzeit 1 Monteur	2,35 € / km
Werkstattwagen Witten-Auftragsort-Witten inkl. Fahrzeit 2 Monteure	3,10 € / km
Werkstattwagen Witten-Auftragsort-Witten inkl. Fahrzeit 3 Monteure	3,60 € / km
2 Werkstattwagen Witten-Auftragsort-Witten inkl. Fahrzeit 4 Monteure	6,20 € / km
2 Werkstattwagen Witten-Auftragsort-Witten inkl. Fahrzeit 5 Monteure	6,70 € / km
Übernachtungs-, Flug- und Bahnkosten	nach Aufwand

#### ◆ Zuschläge für Serviceeinsätze außerhalb der Regelarbeitszeiten (RAZ):

Für Mehrarbeit außerhalb der RAZ (MO-FR 6:00-20:00 Uhr); sowie an Wochenenden und Feiertagen werden die vorab genannten Stundensätze mit den nachfolgend genannten Zuschlägen abgerechnet:

Nacht (MO-FR 20:00-06:00 Uhr)	+ 50 %
Samstags (0:00-24:00 Uhr)	+ 50 %
Sonntags (0:00-24:00 Uhr)	+ 75 %
Gesetzliche Feiertage / NRW (0:00-24:00 Uhr)	+ 200 %

#### ◆ Verpflegungsaufwendungen pro Einsatz- und Reisetag

Inland	nach Aufwand gem. steuerlicher Regelung
Ausland	nach der im Land üblichen Vorgabe der Finanzämter

Soweit von uns zur Verfügung gestellte Monteure vom Auftraggeber eingesetzt und überwacht werden, liegt die Verantwortung für die Einhaltung der Unfallverhütungsvorschriften und der Sicherheitsbestimmungen beim Auftraggeber.